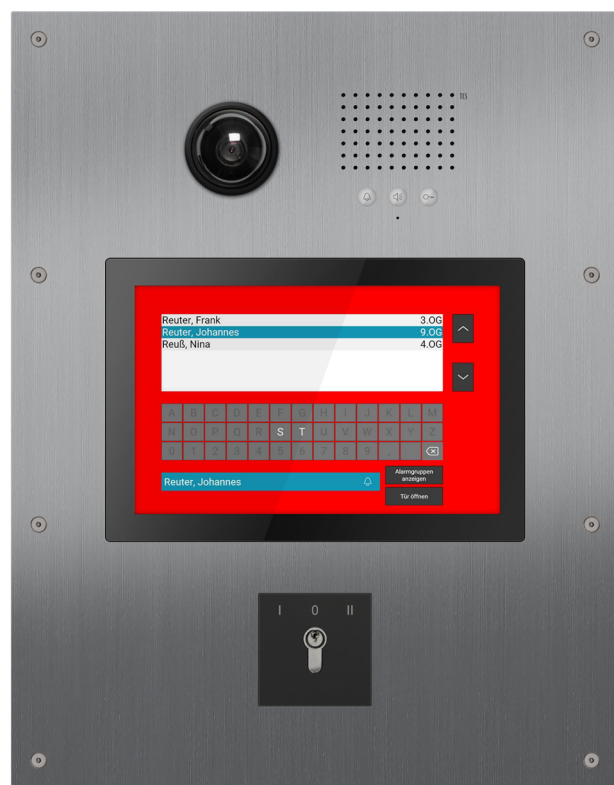


SERIE AD6 UND DURCHSAGEFUNKTION

SYSTEMLÖSUNGEN

BEWOHNERINFORMATION
IM SONDERFALL



Durchsagefunktion für Rufzielgruppen oder einzelne Rufziele

TCS:
BUS

DURCHSAGEFUNKTION – MANUELL ODER AUTOMATISCH

Bei jeder Durchsage kann zwischen einer automatischen oder einer manuellen Durchsage gewählt werden. Möchte der Bediener eine automatische Durchsage, kann er aus einer von maximal vier konfigurierten Ansagen wählen. Bei der manuellen Durchsage spricht er live in die ausgewählten Wohneinheiten.

Statt einer separat installierten Durchsageeinheit, kann eine Durchsage auch von der Display-Außenstation AD6 ausgeführt werden. Die Umstellung auf den Durchsage-Modus kann z. B. mittels Schließzylinder oder Transponder erfolgen. Die Software kann zu einzelnen Rufzielen oder Rufzielgruppen in zuvor festgelegten Gebäudeteilen eine Durchsage ausführen. Bis zu 64 Rufzielgruppen sind möglich.

AUSSENSTATION AD6 MIT DURCHSAGEFUNKTION

Artikel-Nr.

Audio-Außenstation, 12" Display mit Durchsagefunktion

a. A.

Video-Außenstation, 12" Display mit Durchsagefunktion

a. A.

DURCHSAGEFUNKTION – MIT AUSSENSTATION AD6

DISPLAY-EIGENSCHAFTEN

- > Displaygröße: 30,73 cm (12,1") Diagonale
- > Displayart: kapazitiver Touchdisplay, color

GERÄTEEIGENSCHAFTEN

- > Außenstationsserie mit Touchscreen
- > Montageform: Unterputzmontage
- > Material Gehäuse: Edelstahl
- > Lautstärke Sprachausgabe: einstellbar
- > Lautstärke Mikrofonempfindlichkeit: einstellbar
- > Gesprächszeit: einstellbar
- > Türöffnerzeit / Türbereitschaftszeit: einstellbar
- > Domekamera
- > Einbau-Türlautsprecher, barrierefrei, bidirektional
- > modulare Erweiterungen: Funktionsmodule Serie AMI

SOFTWAREEIGENSCHAFTEN

- > Sortierfunktion: Bewohnersuche über Name oder Wohnungsnummer
- > Bedienerführung: mehrsprachig
- > Anzahl Rufziele: für bis zu 1.000 Wohneinheiten
- > Durchsagefunktion
- > Anzeigen von individuellen Informationen: z.B. Firmenlogo, Lageplan
- > Codeschlossfunktion: 6 Codes für alle Anwender, zusätzlich ein individueller Code je Bewohner
- > Bewohnernamen verwalten: lokal oder per Fernzugriff (via LAN)

TECHNISCHE DATEN

- > Technologie: TCS:BUS
- > Eingangsspannung: 24 V
- > Stromaufnahme: in Ruhe I(a) = 2,77, I(P) = 620 mA / maximal 700 mA / mit Heizung 2250 mA
- > Leistungsaufnahme: in Ruhe 16 W / maximal 60 W

- > zulässige Umgebungstemperatur: -20 bis +70 °C
- > UV-Beständigkeit: direkte Sonneneinstrahlung vermeiden

 <https://www.tcsag.de/produkte>

 <https://www.tcsag.de/systemloesungen/feuerwehrdurchsagen>

BEDIENOBERFLÄCHE



Startbildschirm



Anwohner- und Besuchermodus

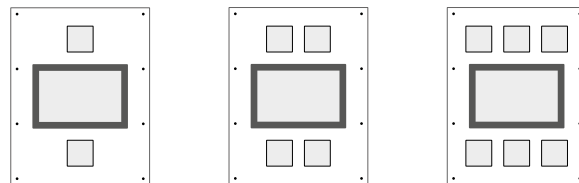


individuelle Informationen anzeigen

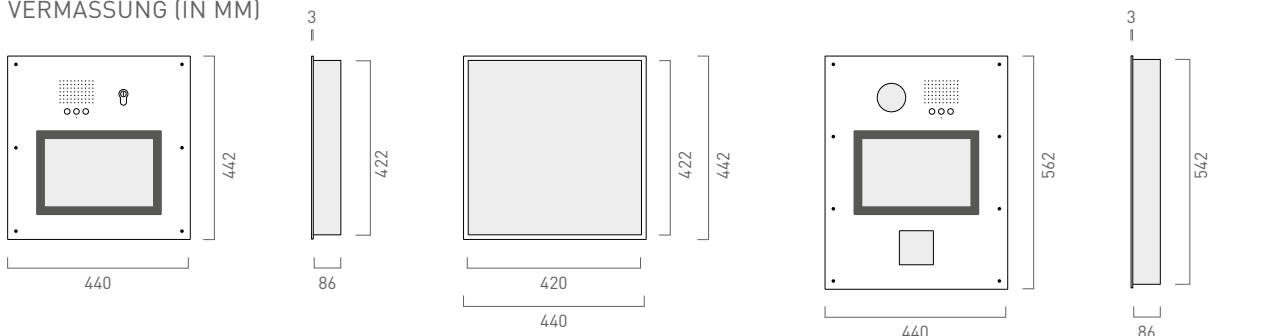


Codeschlossfunktion

WEITERE AD6-VARIANTEN MIT MODULEN DER SERIE AMI



VERMASSUNG (IN MM)



Video-Außenstation,
12" Display

Rückansicht: bei allen
Varianten beträgt die
UP-Kasten-Breite 420 mm

Video-Außenstation,
12" Display, 2 Blindmodule

KONTAKT

Bei Fragen zur Planung nutzen Sie die Beratung der technischen Hotline

Telefon +49 4194 9881-188
(deutsches Festnetz)

Senden Sie Ihre Anfragen an

Fax +49 4194 9881-189
E-Mail hotline@tcsag.de

